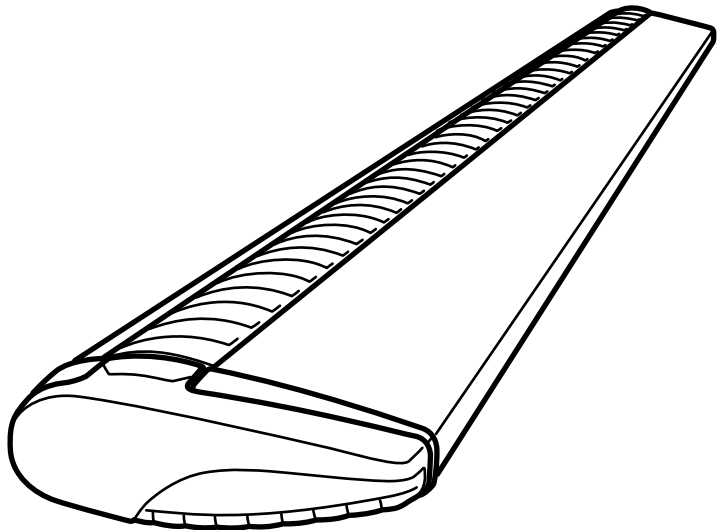
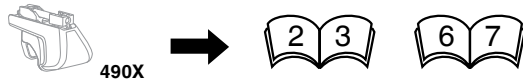
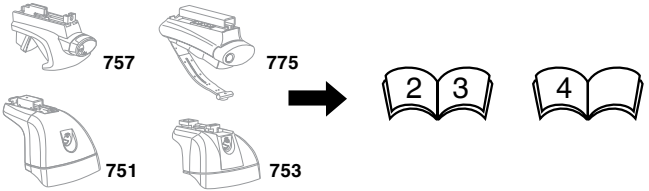


# WingBar

960, 961, 962, 963, 969

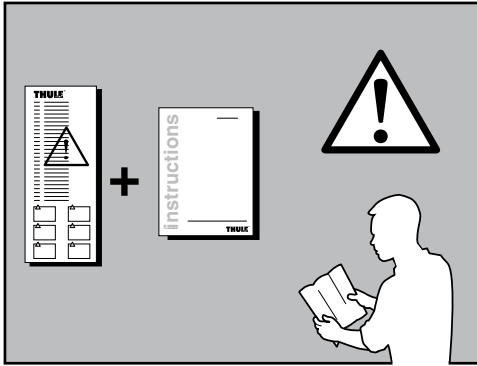


960100 963100  
961100 969100  
962100

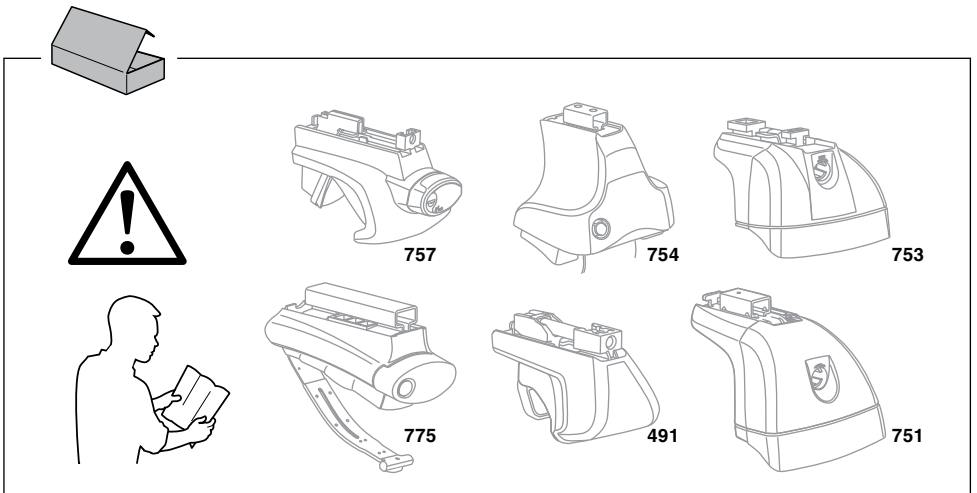
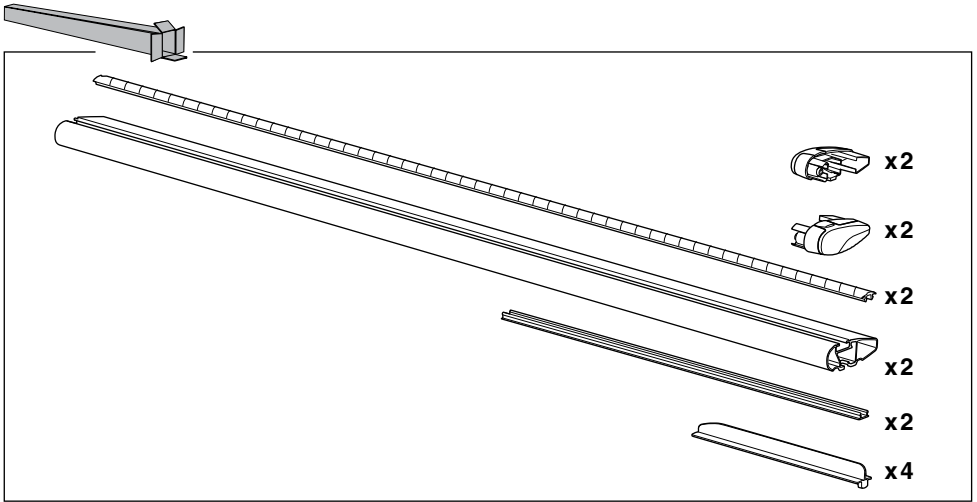


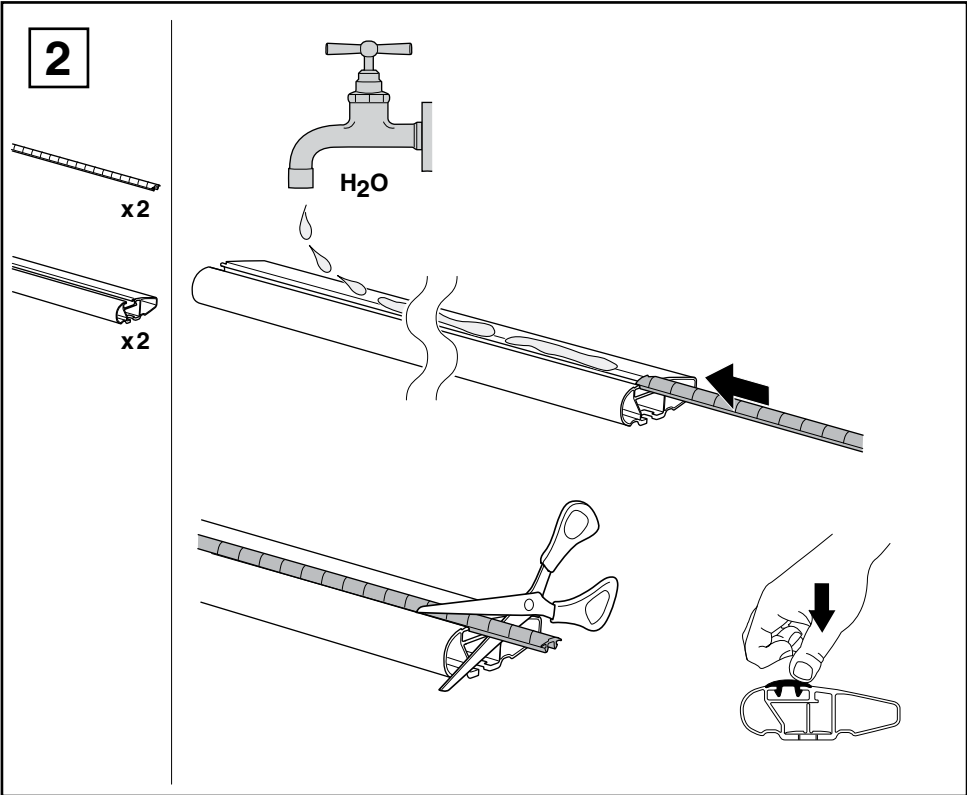
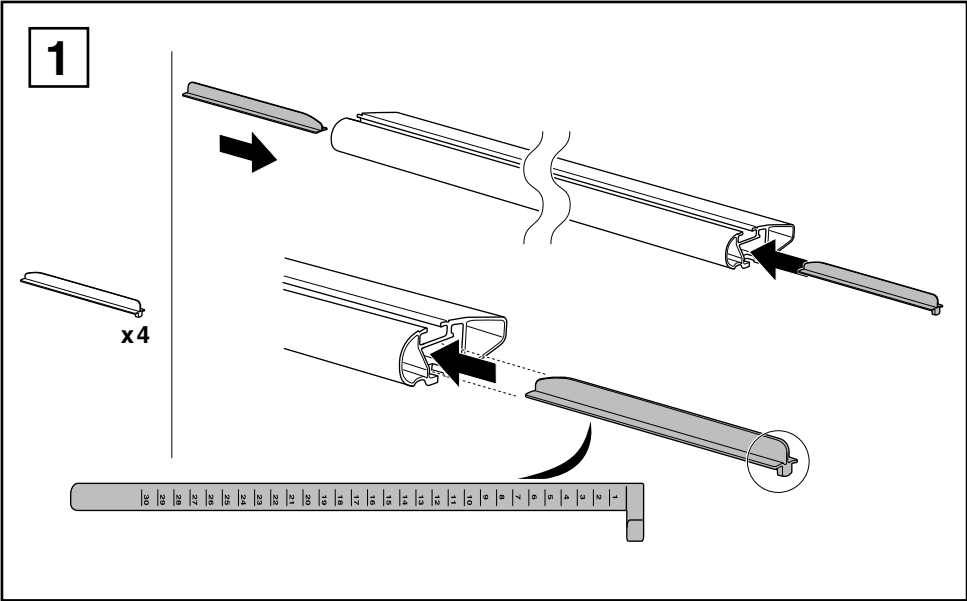
ISO 11154-E

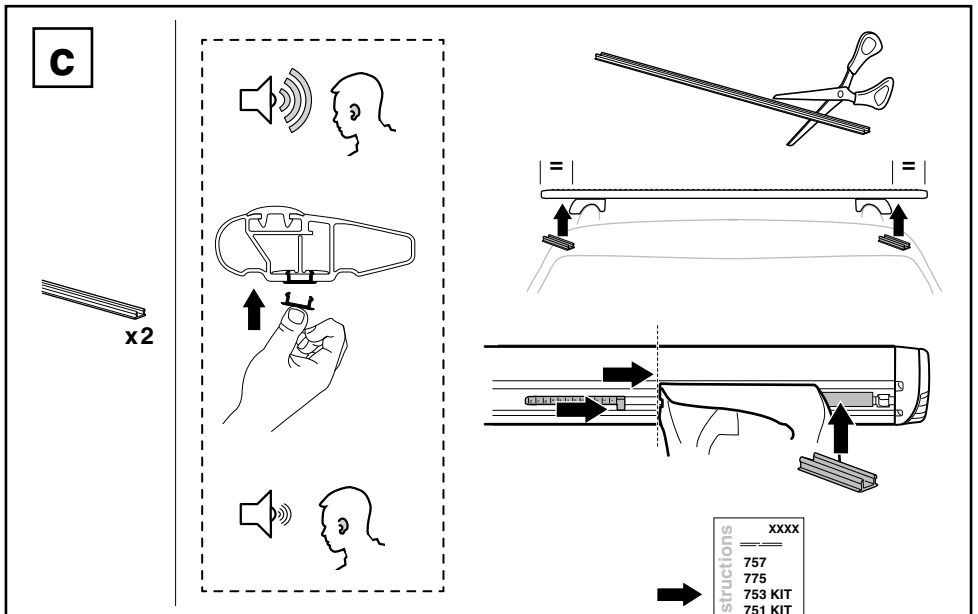
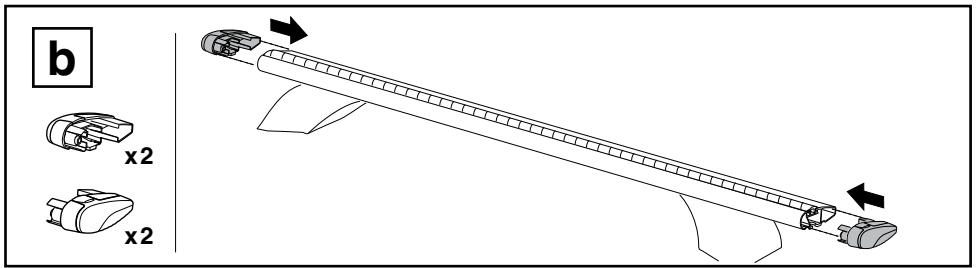
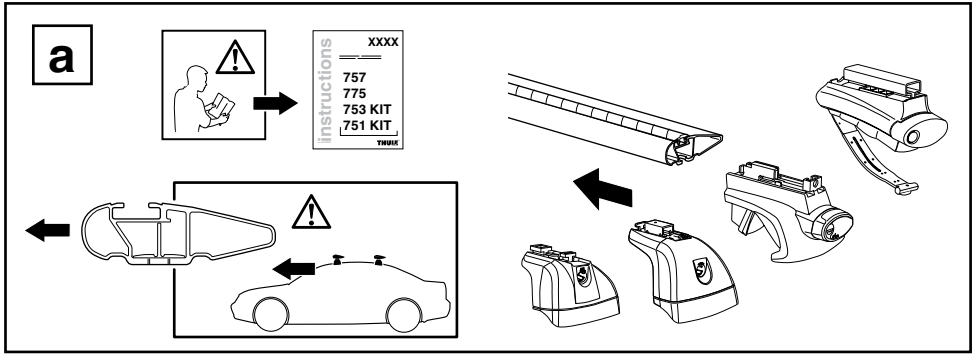
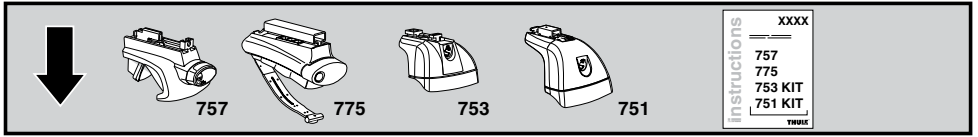
**THULE**<sup>®</sup>  
SWEDEN

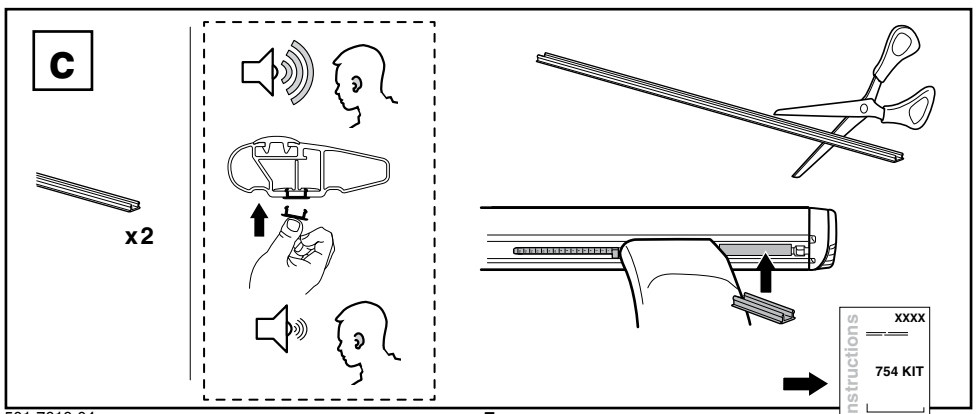
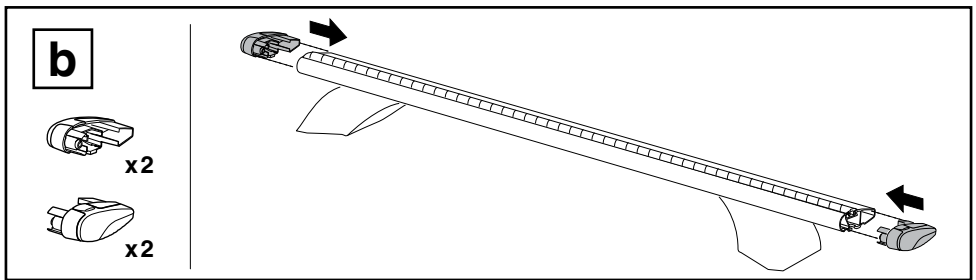
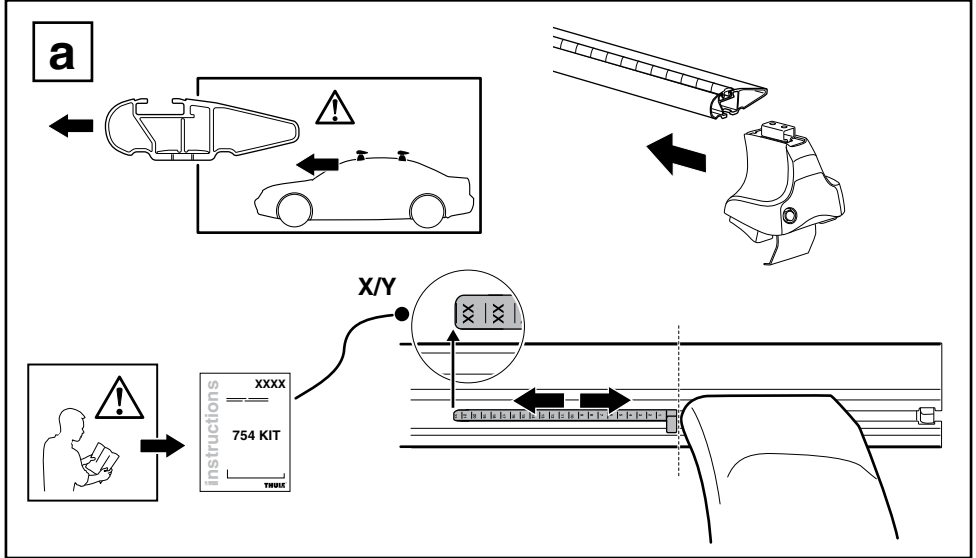
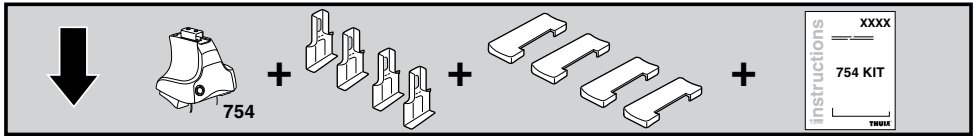


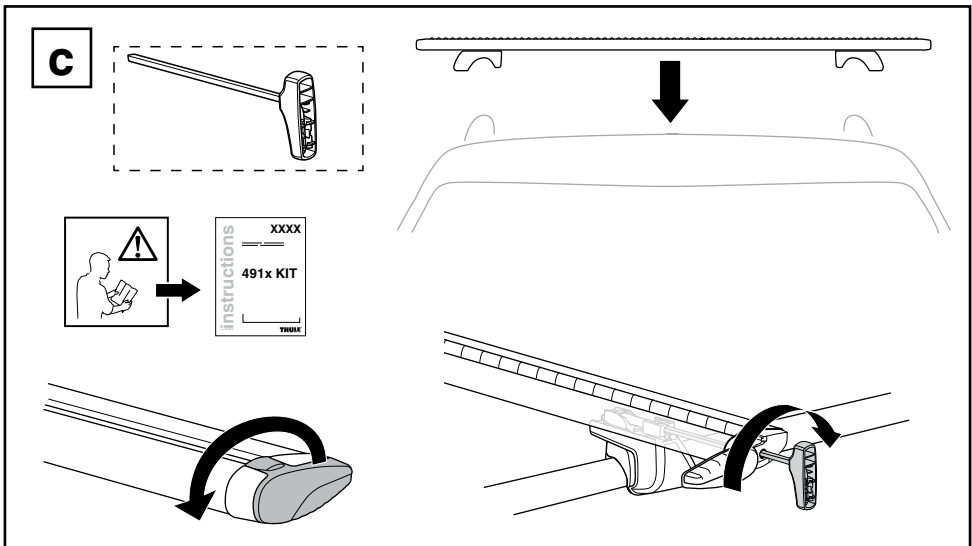
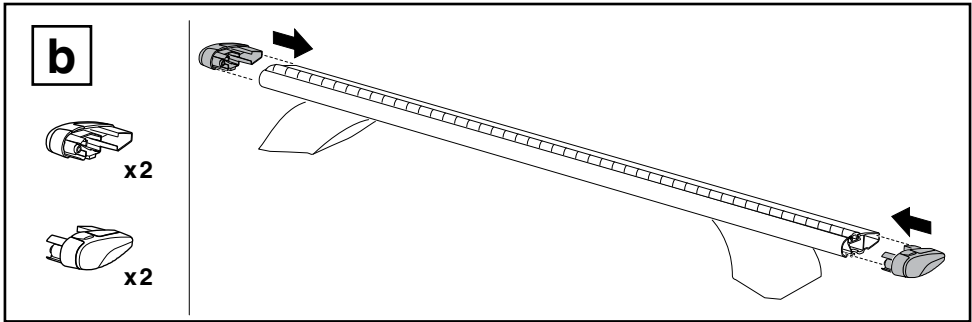
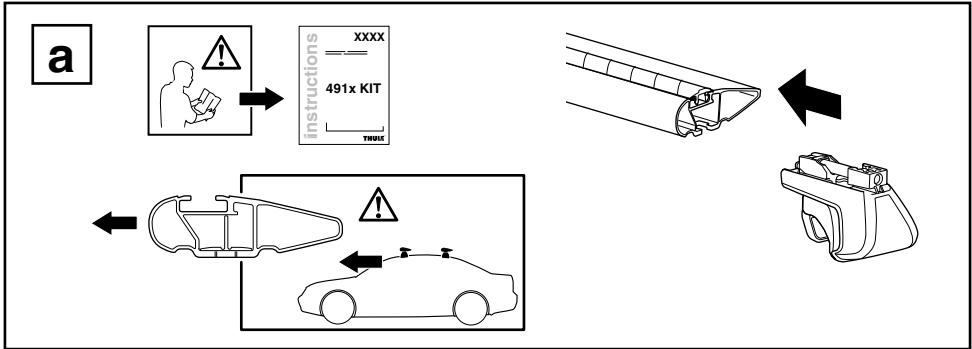
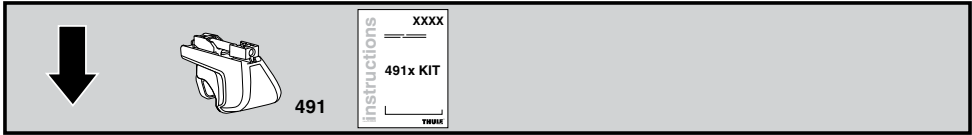
<b>960</b>	2,3 kg	5,1 lbs
<b>961</b>	2,5 kg	5,5 lbs
<b>962</b>	2,9 kg	6,4 lbs
<b>963</b>	3,2 kg	7,1 lbs
<b>969</b>	2,7 kg	5,9 lbs



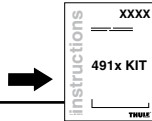
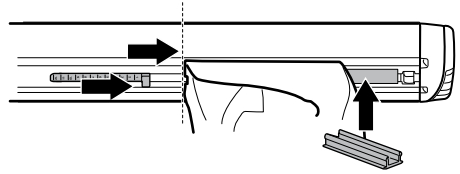
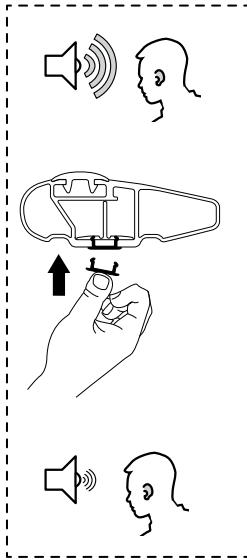
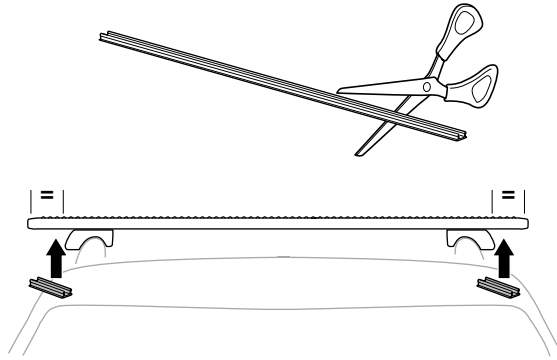




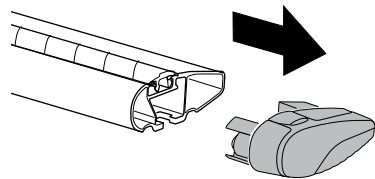
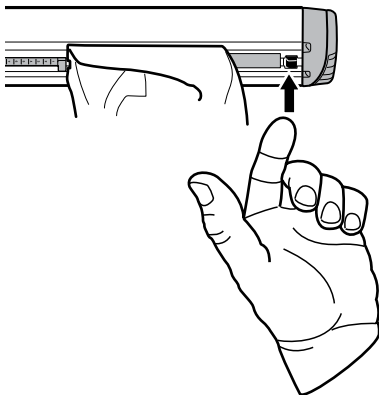
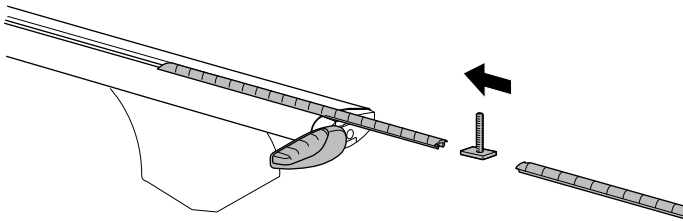
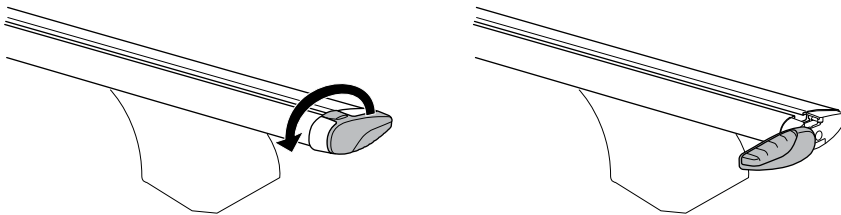
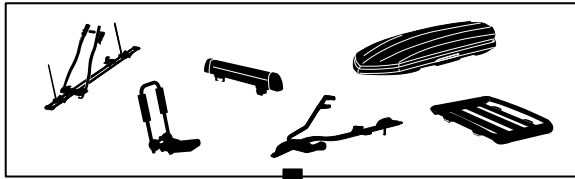




**d**



i





# THULE WingBar

960, 961, 962, 963, 969

**THULE**<sup>®</sup>  
SWEDEN

